

[www.amyeco.mx](http://www.amyeco.mx)



**"Construyendo Emociones a la  
Altura de su Confianza"**

Silleta multifuncional modelo SU de  
10 cm para varilla hasta el num 12



**Sigue nos**  
Amyeco-Andamios  
maquinaria y equipo  
para construcción





**SILLETA SU**

**Accesorio para cimbra**

**AMYECO**

**Ficha técnica**

Modelo: SU100



## **SOLUCIONES-AMYECO EN EQUIPOS DE CONSTRUCCIÓN**

Silleta Plástica Multifuncional Serie SU100

Principales Características

Fabricadas 100% polipropileno post industrial

Fabricados bajo proceso de inyección de plástico.

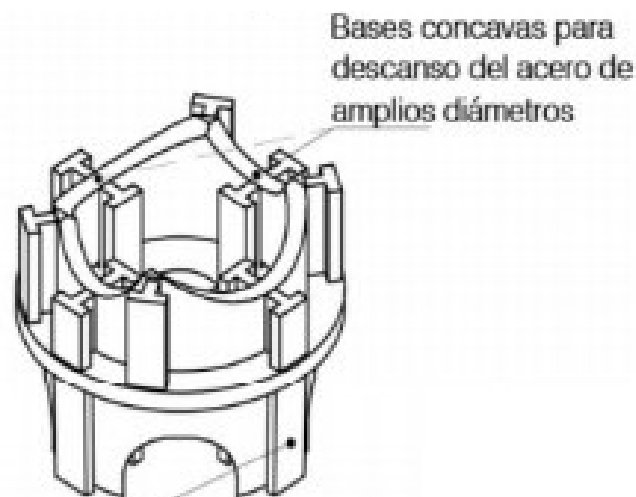
100 % impermeable e inerte, no reacciona con el concreto y evita fisuras.

Funcionamiento óptimo bajo temperaturas extremas(-5 a 55 °C)

Fabricadas según norma ACI 318 s-05, cap 7.

Carga máxima 250 kg/cm<sup>2</sup>

Todas las especificaciones están sujetas a cambio sin previo aviso



Soportes especialmente diseñados para soportar grandes cargas, simultáneamente brindan la altura a calzar

Fabricacion 100% polipropileno

100% Impermeable e inerte



[www.amyeco.mx](http://www.amyeco.mx)  
Amyeco- Andamios maquinaria y equipo para construcción

**DISEÑADO EN ESTANDARES DE CALIDAD**